

## HT4168 非接触式唯读传输装置

### 概述

HT4168 是一个由 CMOS 所组成的非接触式唯读传输积体线路。其电源由 IC 两端之线圈所提供，同样的，IC 运作所需要的时脉，也是经由相同的路径所得。HT4168 的用途是调变射频，使 64 个 BIT 的资料加载于射频，达到非接触式传输资料的目的。

### 外部线路示意图

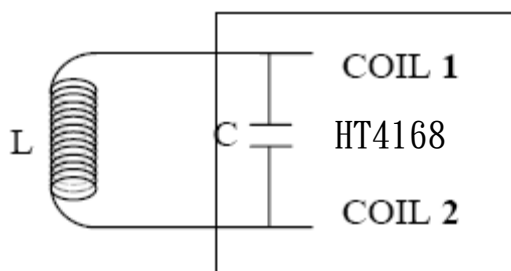
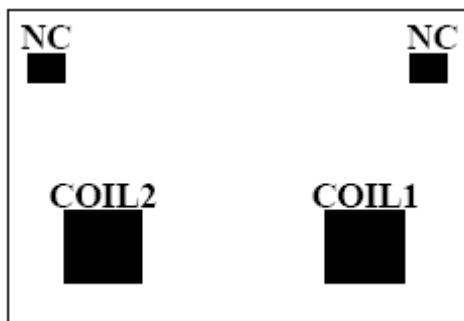


图 (一)  
IC 内置电容 470pF

### IC 脚位图

HT4168



COIL1/CLOCK INPUT  
COIL2/DATA TRANSMISSION  
PAD size 100um×100um  
Chip size 698um×595um  
图 (二)

### 电气条件

表 (一)

参数	最小值	典型值	最大值	单位
工作温度	-40		+85	°C
工作电压	3.5	5		V
工作频率	100		150	KHz
储存温度	-55		+200	°C
静电破坏		2000		V

### 编码方式

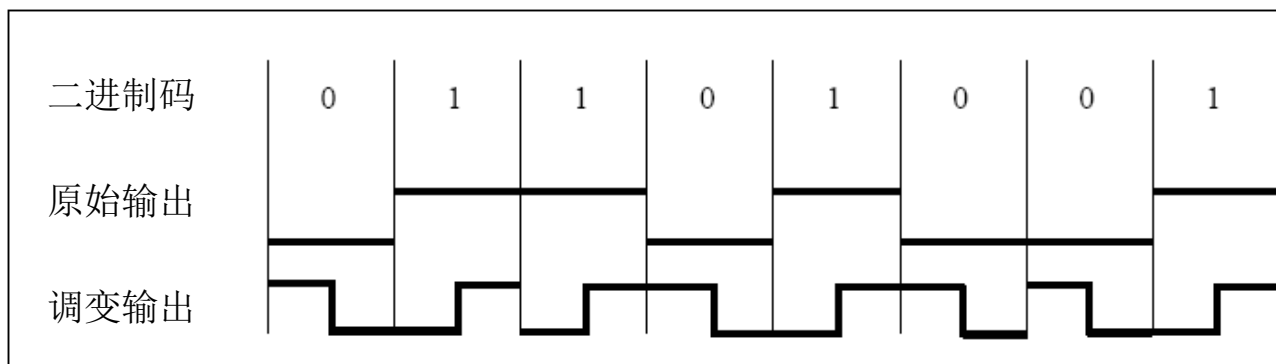


图 (三)

### 时序图

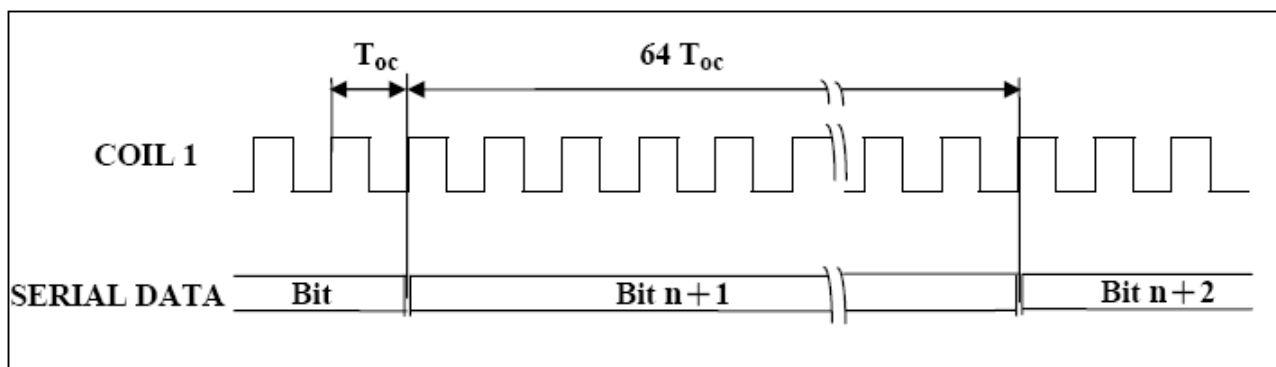


图 (四)

### IC 方块图

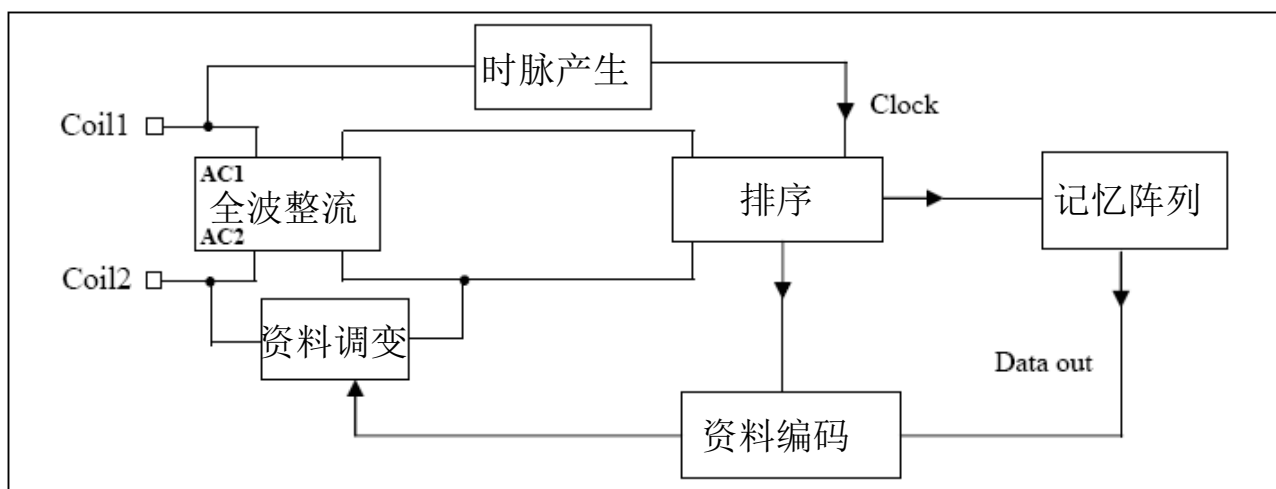


图 (五)

### 记忆区的内码格式

HT4168 内码格式如下：

9 个 BITS (9 个 1) 作为开始码，10 个 BITS 是横列的侦错码 (P0~P9 偶同位)，4 个 BITS 是直行的侦错码 (PC0~PC3 偶同位)，40 个 BITS 是资料码 (D00~D93)，1 个 BIT (1 个 0) 作为结尾码，以上合计 64Bit。

1 1 1 1	1 1 1 1 1	- 9 BITS HEADER
8 VERSION BITS OR CUSTOMER ID	D00 D01 D02 D03	- 4 DATA BITS AND ASSOCIATED EVEN ROW PARIY BIT
	D10 D11 D12 D13	
	D20 D21 D22 D23	
	D30 D31 D32 D33	
	D40 D41 D42 D43	
	D50 D51 D52 D53	
	D60 D61 D62 D63	
	D70 D71 D72 D73	
	D80 D81 D82 D83	
	D90 D91 D92 D93	
32 DATA BITS ALLOWING 4 BILLION OF COMBINATIONS	PC0 PC1 PC2 PC3	- 4 COLUMN EVEN PARITY BITS, NO ROW PARITY BIT
	P0	
	P1	
	P2	
		P3
		P4
		P5
		P6
		P7
		P8
		P9
		0

图 (六)

### CHIP PAD 位置示意图

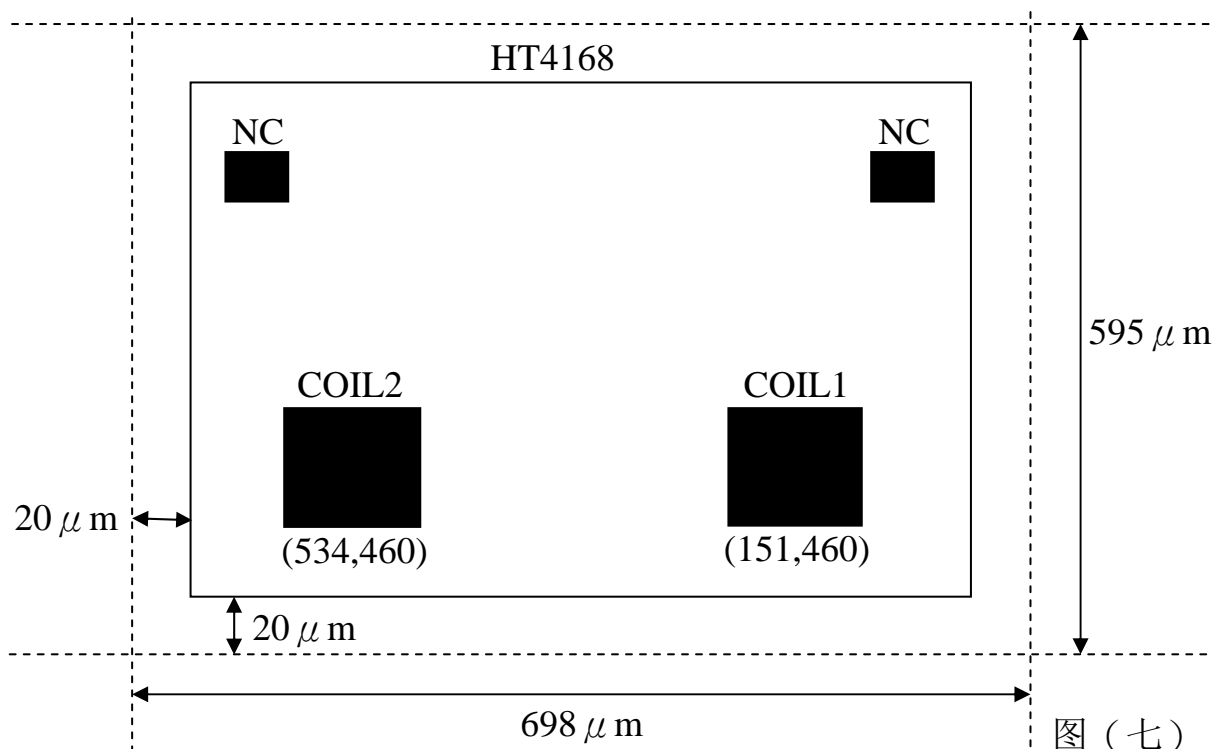


图 (七)