

HT4188 非接触式唯读传输装置

概述

HT4188 是一个由 CMOS 所组成的非接触式唯读传输积体线路。其电源由 IC 两端之线圈所提供，同样的，IC 运作所需要的时脉，也是经由相同的路径所得。HT4188 的用途是调变射频，使 64 个 BIT 的资料加载于射频，达到非接触式传输资料的目的。

外部线路示意图

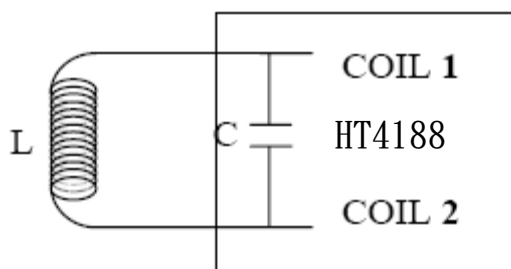
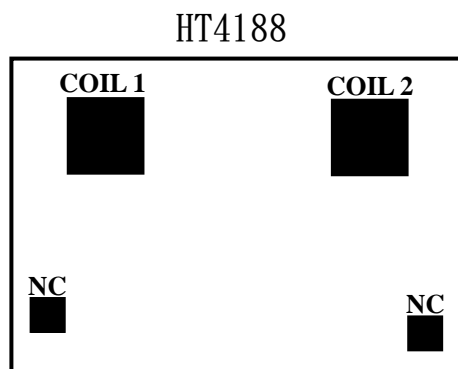


图 (一)
IC 内置电容 480pF

IC 脚位图



COIL1/CLOCK INPUT
COIL2/DATA
TRANSMISSION
PAD size 90um×90um
Chip size 579um×470um
图 (二)

电气条件

表 (一)

参数	最小值	典型值	最大值	单位
工作温度	-40		+85	°C
工作电压	3.5	5		V
工作频率	100		150	KHz
储存温度	-55		+200	°C
静电破坏		2000		V

编码方式

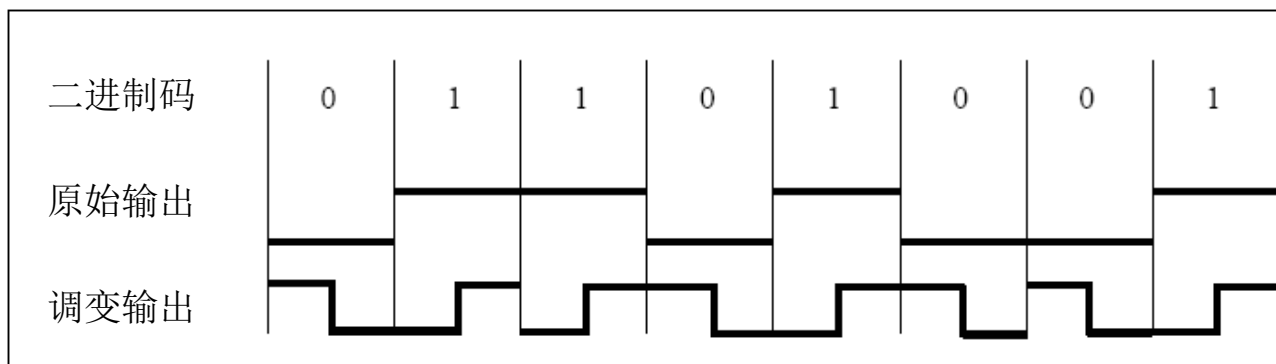


图 (三)

时序图

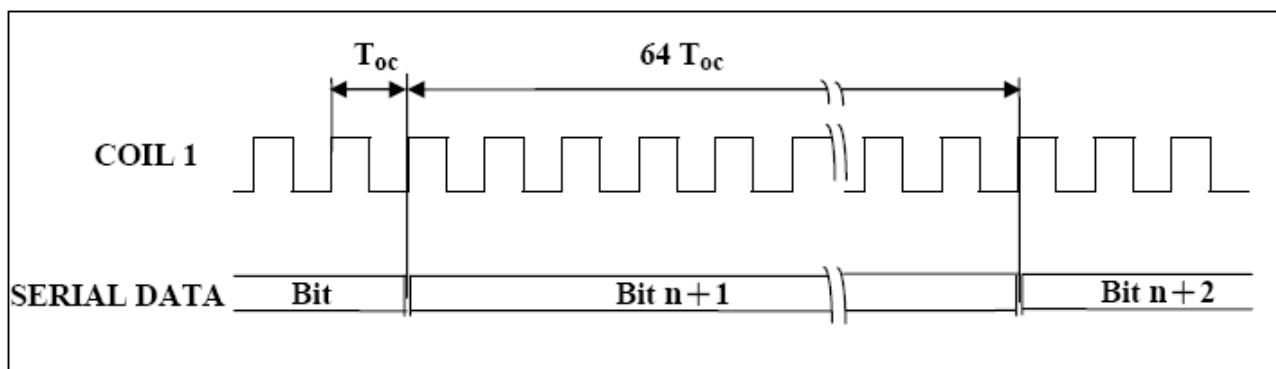


图 (四)

IC 方块图

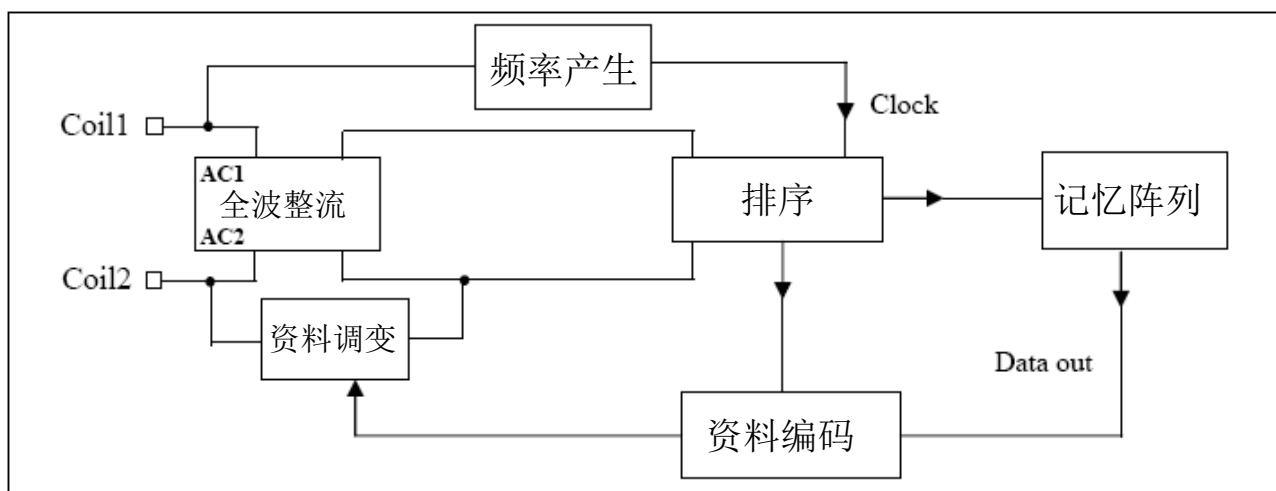


图 (五)

记忆区的内码格式

HT4188 内码格式如下：

9 个 BITS (9 个 1) 作为开始码，10 个 BITS 是横列的侦错码 (P0~P9 偶同位)，4 个 BITS 是直行的侦错码 (PC0~PC3 偶同位)，40 个 BITS 是资料码 (D00~D93)，1 个 BIT (1 个 0) 作为结尾码，以上合计 64Bit。

1 1 1 1	1 1 1 1 1	- 9 BITS HEADER	
8 VERSION BITS OR CUSTOMER ID	D00 D01 D02 D03 D10 D11 D12 D13	- 4 DATA BITS AND ASSOCIATED EVEN ROW PARIY BIT	
32 DATA BITS ALLOWING 4 BILLION OF COMBINATIONS	D20 D21 D22 D23 D30 D31 D32 D33 D40 D41 D42 D43 D50 D51 D52 D53 D60 D61 D62 D63 D70 D71 D72 D73 D80 D81 D82 D83 D90 D91 D92 D93	P0 P1 P2 P3 P4 P5 P6 P7 P8 P9	
	PC0 PC1 PC2 PC3	0	
			- 4 COLUMN EVEN PARITY BITS, NO ROW PARITY BIT

图 (六)

CHIP PAD 位置示意图

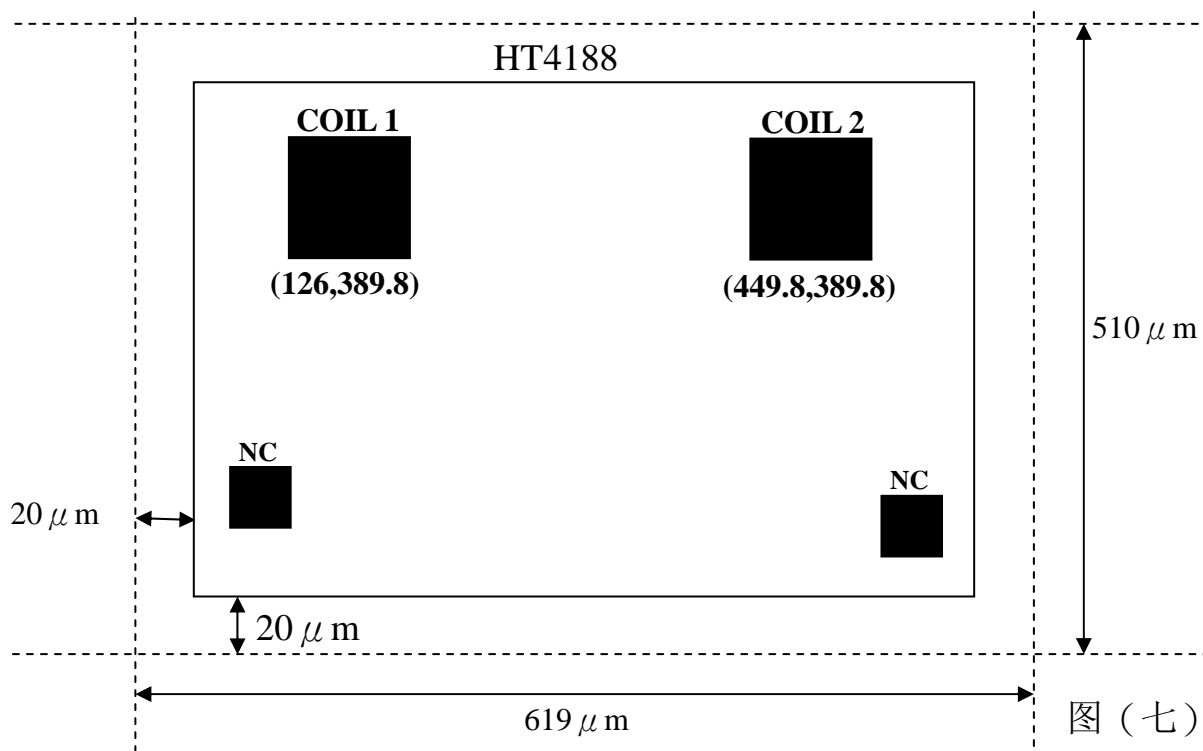


图 (七)