

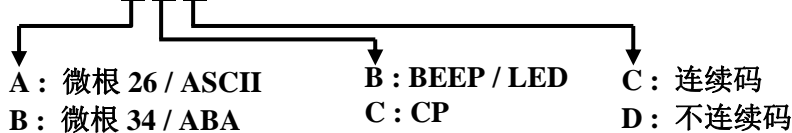
HT51469 非接触感应式读头模组

HT51469 为一个 13.56MHz 的非接触感应式读头，是专门设计用来读取 HT4169 卡的读头模块，直接以维根 26、微根 34、RS232 或 ABA 格式输出，当读取数据后从 DATA0 及 DATA1 输出。

一、产品规格：

型 号	HT51469
输出格式	微根 26、微根 34、RS232、ABA
尺 寸	24.9 (长)×15.1(高)×4.3(厚) m/m
工作频率	13.56MHz

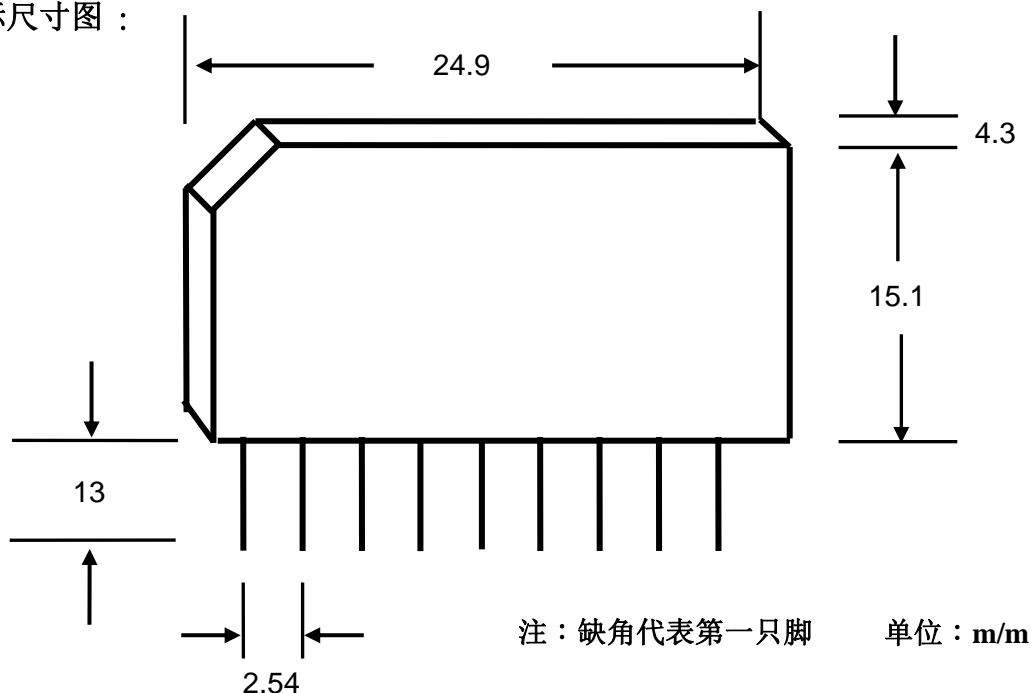
HT51469 X X X



二、技术参数：

工作电压	VCC=5V
消耗电流	25mA (5V) nominal
I/O 输出电流	25mA sink/source
工作温度	-40°C ~ +85°C
储存温度	-40°C ~ +85°C
储存湿度	5 ~ 95% RH

三、实际尺寸图：

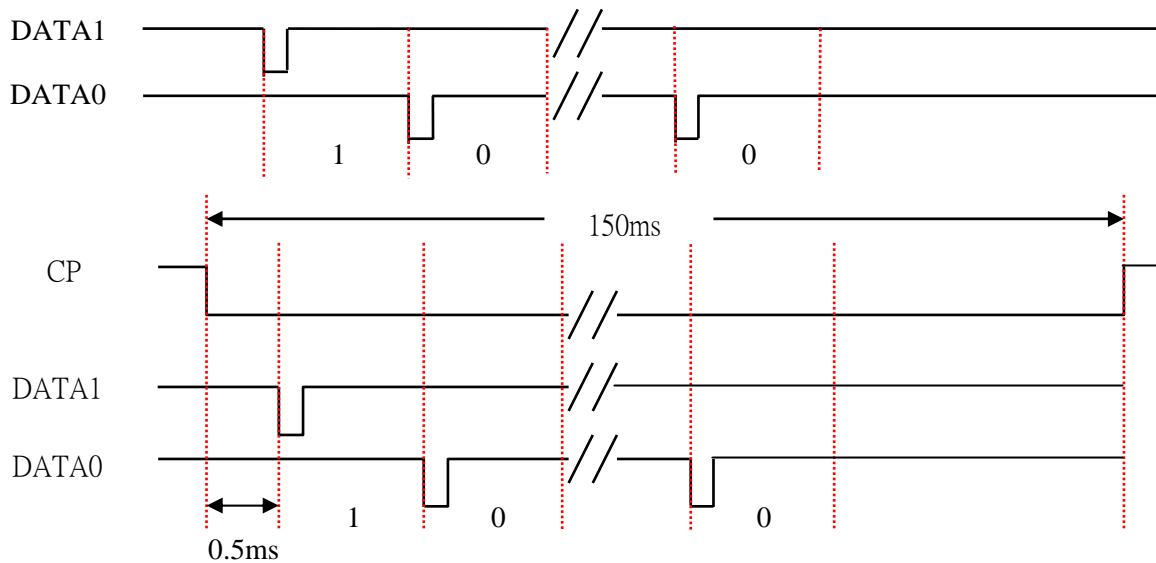


四、脚位说明&电气特性：

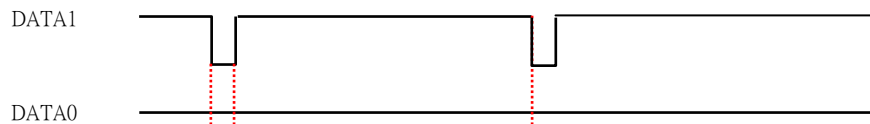
PIN	NAME	I/O	SYMBLE	MIN	TYP	MAX	DESCRIPTION
1	ANT-IN	I		-	20Vpp	-	13.56MHZ Ant.
2	ANT-OUT	O		Vcc-0.5V	Vcc	Vcc+0.5V	13.56MHZ Ant.
3	Wiegand 26/ASCII Wiegand 34/ABA	I	Vi-H Vi-L	Vcc-0.2V -	Vcc GND	Vcc+0.2V Vss+0.2V	HI:ASCII or ABA Low:Wiegand26 or Wiegand34
4	BEEP/LED CP	O					NORMAL=Low,ACTIVE=2.7KHZ NORMAL=Vcc,ACTIVE= Low Pulse 150ms
5	DATA1/CLK	O	Vo-H Vo-L	Vcc-0.2V -	Vcc GND	Vcc+0.2V Vss+0.2V	Digital data output
6	DATA0/DATA	O	Vo-H Vo-L	Vcc-0.2V -	Vcc GND	Vcc+0.2V Vss+0.2V	Digital data output
7	POWER	I	Vcc	3.5V-	5V	5.25V	VCC
8	GND						Digital Ground
9	VCC		Vcc	3.5V-	5V	5.25V	VCC

五、维根码

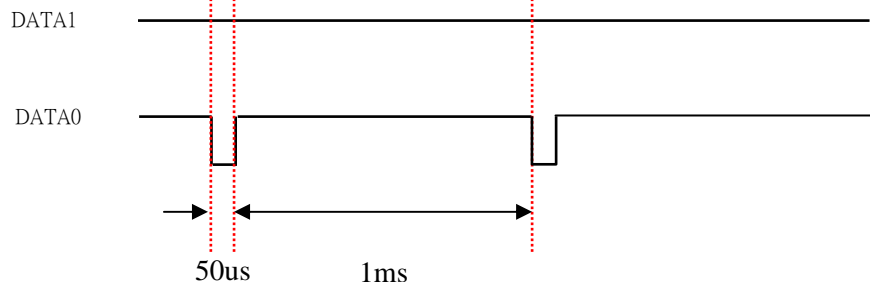
1.时序图

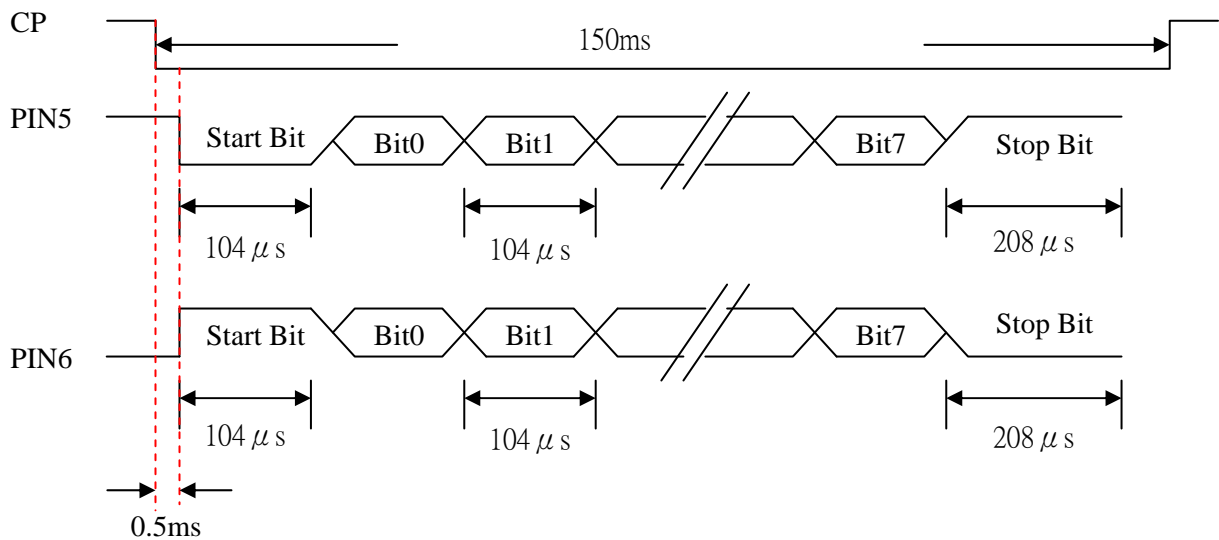


1 状态的波形



0 状态的波形





七、ABA TRACK2

1. 数据输出格式

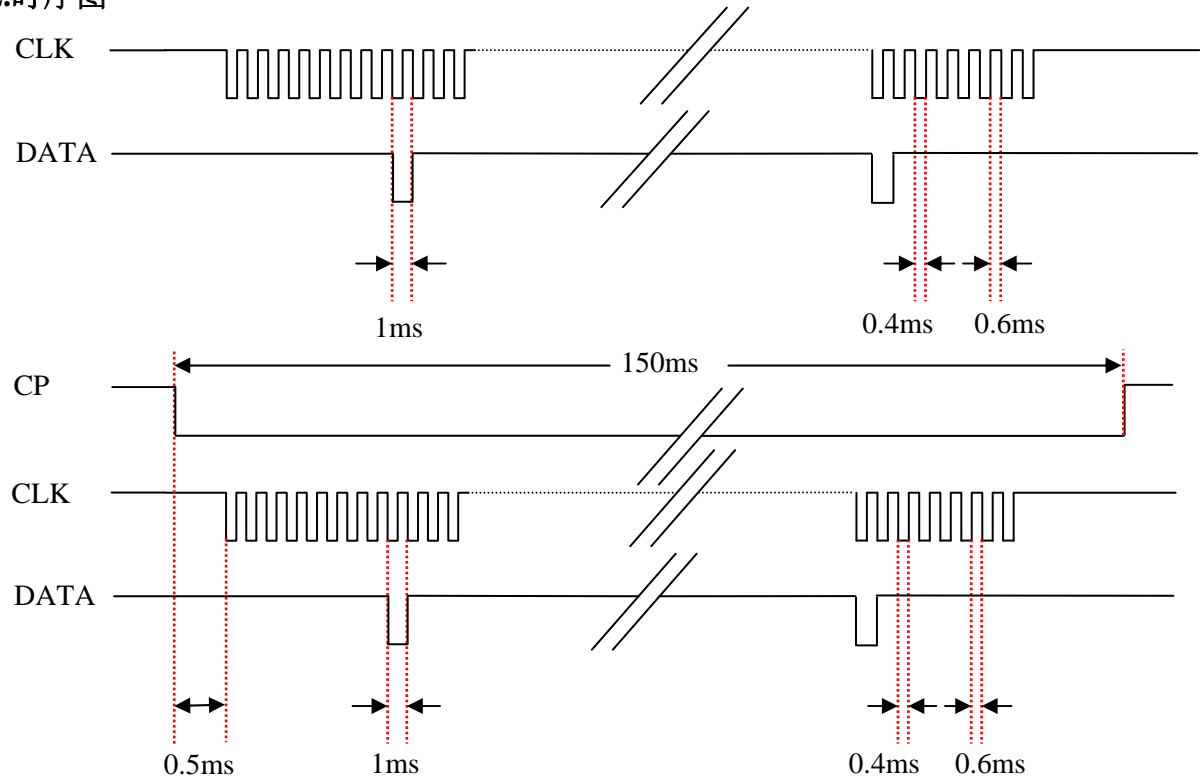
- a. 前导零个数：10。
- b. 起始码：B（11010，低位在前，排列为 1248P）。
- c. 卡号：0000000000-9999999999（10 位十进制数）。
- d. 结束码：F（11111，低位在前，排列为 1248P）。
- e. LRC 校验码：（BCC）。
- f. 后导零个数：5。
- g. 每个字符均含有奇同位。
- h. 所有数据位为反向输出，即 0 为高电位，1 为低电位。

前导零 10 BITS	起始码 B	卡号 10 BYTES	结束码 F	BCC 5 BITS	后导零 5 BITS
----------------	----------	----------------	----------	---------------	---------------

例：卡片号码 0000507369。

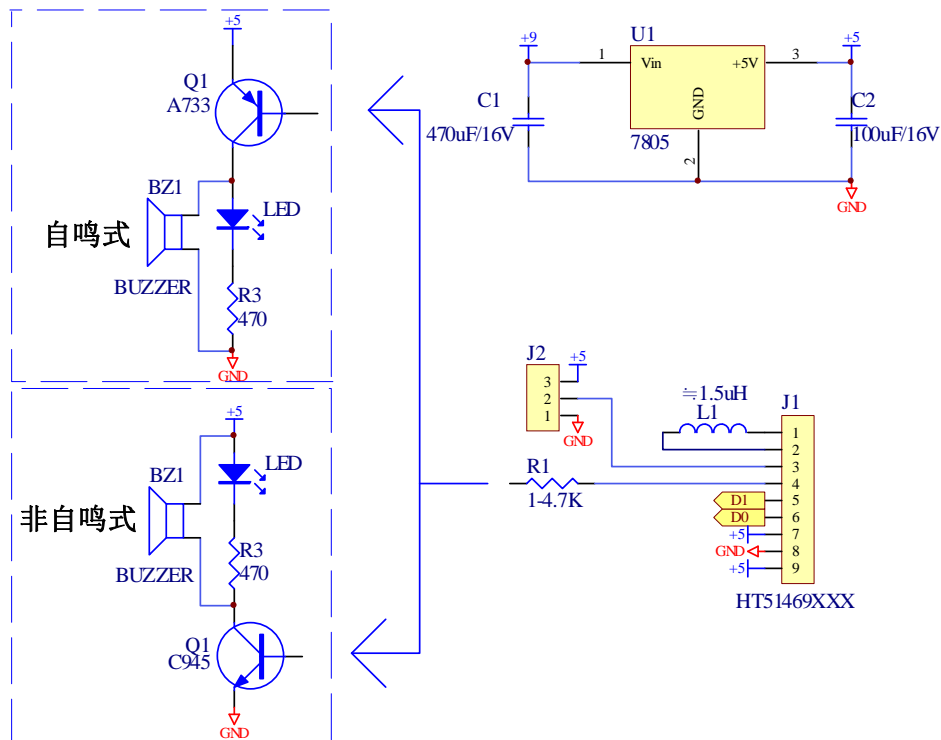
ABA 数据	B0	B1	B2	B3	P (奇同位)
起始码	1	1	0	1	0
卡号第一个字元	0	0	0	0	1
卡号第二个字元	0	0	0	0	1
卡号第三个字元	0	0	0	0	1
卡号第四个字元	0	0	0	0	1
卡号第五个字元	1	0	1	0	1
卡号第六个字元	0	0	0	0	1
卡号第七个字元	1	1	1	0	0
卡号第八个字元	1	1	0	0	1
卡号第九个字元	0	1	1	0	1
卡号第十个字元	1	0	0	1	1
结束码	1	1	1	1	1
BCC	0	1	0	1	1

2. 时序图



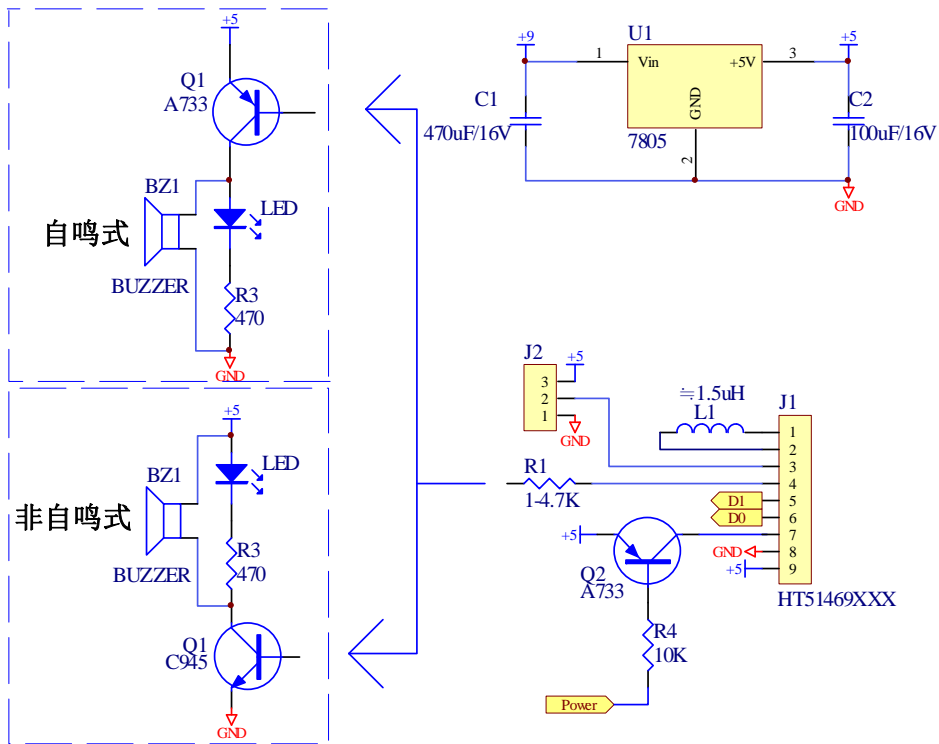
八、参考应用线路图

1. 标准线路



注意：第3脚不可空接，其准位固定在VCC或GND。

2.省电路



注意：第3脚不可空接，其准位固定在VCC或GND。