

HT4179 非接觸式唯讀傳輸裝置

概述

HT4179 是一個由 CMOS 所組成的非接觸式唯讀傳輸積體線路。其電源由 IC 兩端之線圈所提供，同樣的，IC 運作所需要的時脈，也是經由相同的路徑所得。HT4179 的用途是調變射頻，使 64 個 BIT 的資料加載於射頻，達到非接觸式傳輸資料的目的。

外部線路示意圖

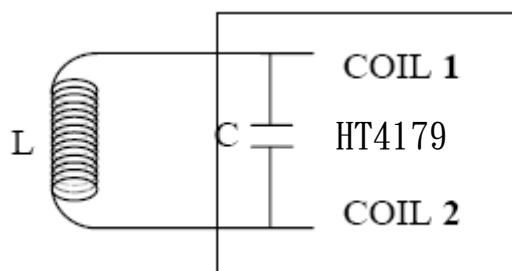
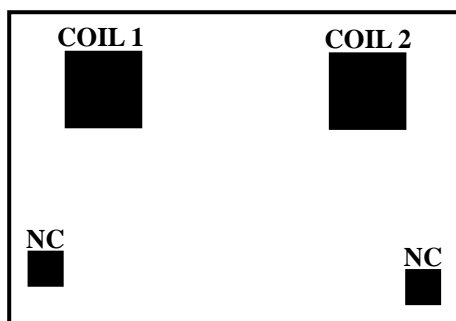


圖 (一)
IC 內置電容 540pF

IC 腳位圖

HT4179



COIL1/CLOCK INPUT
COIL2/DATA
TRANSMISSION
PAD size 90um×90um
Chip size 579um×516um
圖 (二)

電氣條件

表 (一)

參數	最小值	典型值	最大值	單位
工作溫度	-40		+85	°C
工作電壓	3.5	5		V
工作頻率	100		150	KHz
儲存溫度	-55		+200	°C
靜電破壞		2000		V

編碼方式

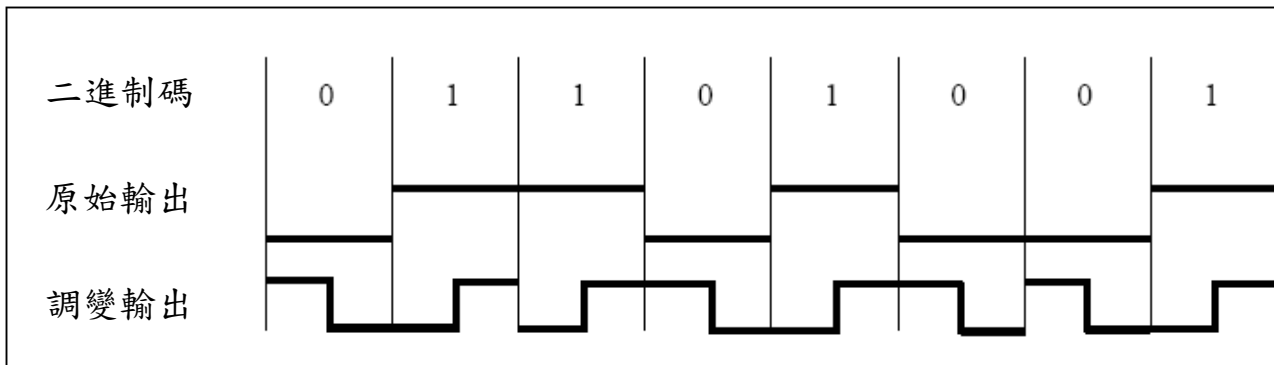


圖 (三)

時序圖

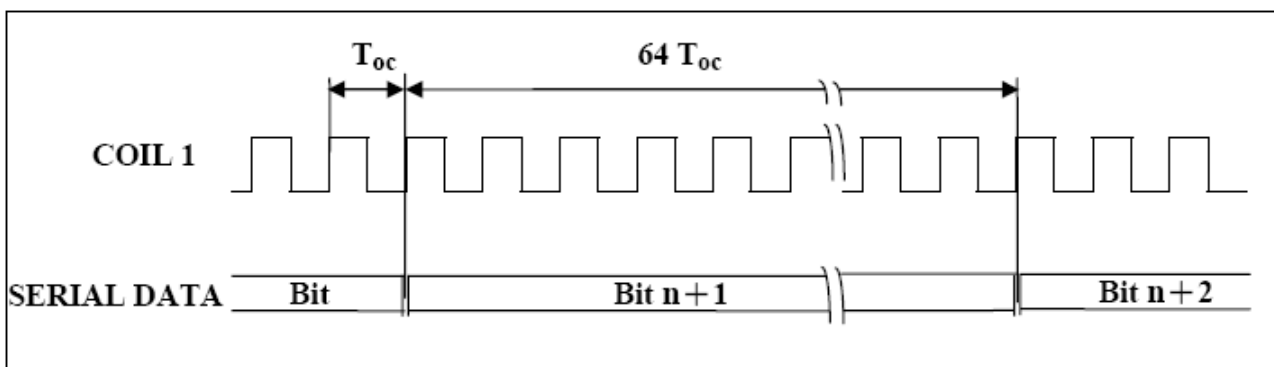


圖 (四)

IC 方塊圖

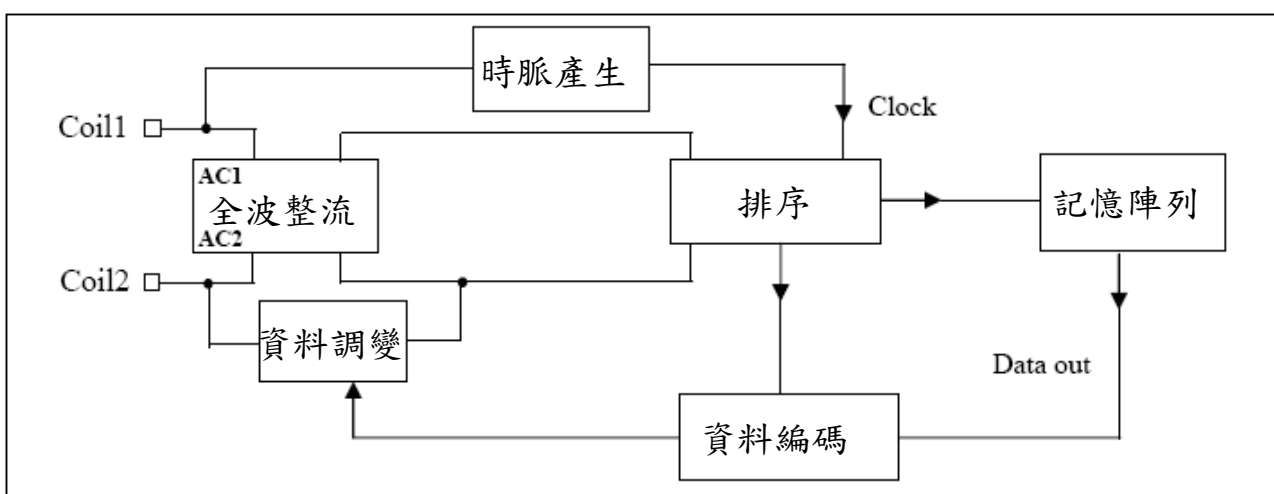


圖 (五)

記憶區的內碼格式

HT4179 內碼格式如下：

9 個 BITS (9 個 1) 作為開始碼，10 個 BITS 是橫列的偵錯碼 (P0~P9 偶同位)，4 個 BITS 是直行的偵錯碼 (PC0~PC3 偶同位)，40 個 BITS 是資料碼 (D00~D93)，1 個 BIT (1 個 0) 作為結尾碼，以上合計 64Bit。

1 1 1 1	1 1 1 1 1	- 9 BITS HEADER	
8 VERSION BITS OR CUSTOMER ID	D00 D01 D02 D03	- 4 DATA BITS AND ASSOCIATED EVEN ROW PARIY BIT	
	D10 D11 D12 D13		
32 DATA BITS ALLOWING 4 BILLION OF COMBINATIONS	D20 D21 D22 D23	- 4 COLUMN EVEN PARITY BITS, NO ROW PARITY BIT	
	D30 D31 D32 D33		
	D40 D41 D42 D43		
	D50 D51 D52 D53		
	D60 D61 D62 D63		
	D70 D71 D72 D73		
	D80 D81 D82 D83		
	D90 D91 D92 D93		
	PC0 PC1 PC2 PC3		0

圖 (六)

CHIP PAD 位置示意圖

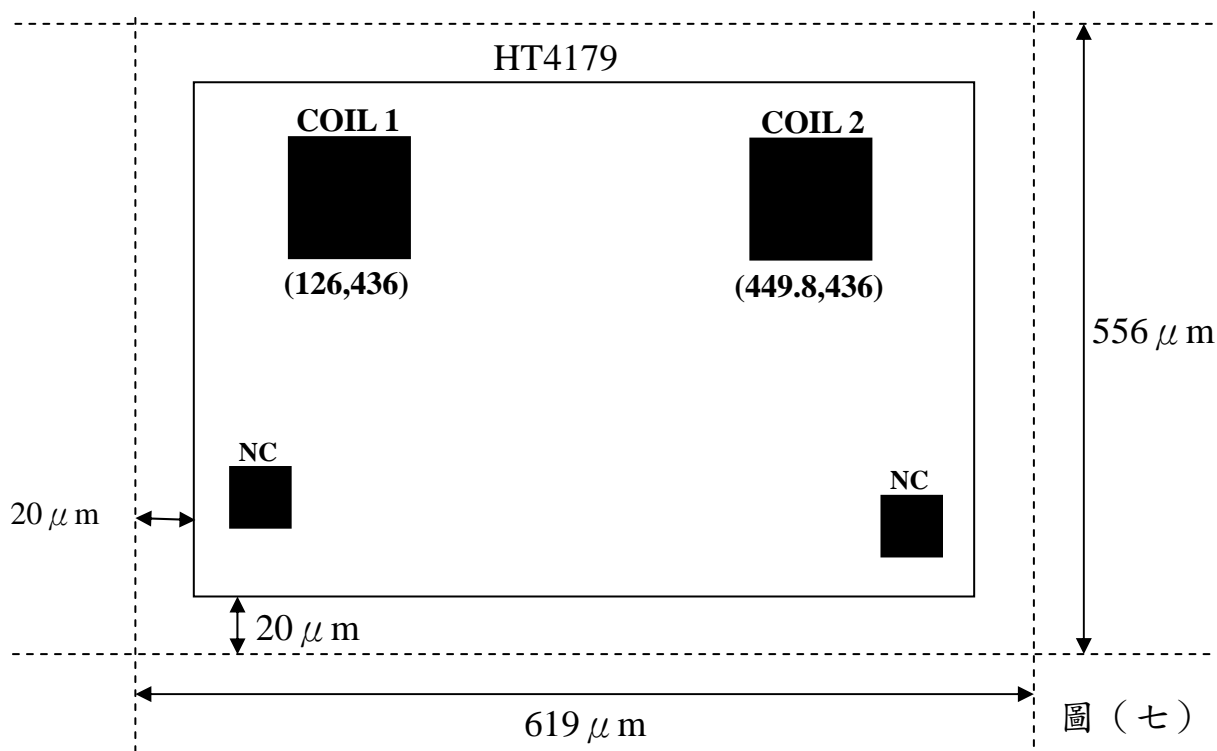


圖 (七)